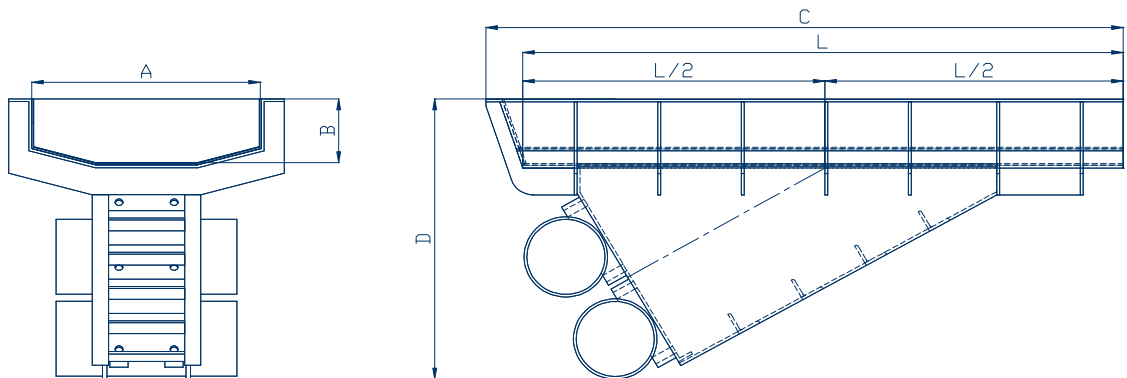


Alimentadores con Moto-vibrador

MODELO AMVS (con chapa antidesgaste)

MODELO AMVI/2 (sin chapa antidesgaste)



MEDIDAS		MODELO	POTENCIA DE TRABAJO		CAPACIDAD VOLUMETRICA (máx.)		PESO Kg	B mm	C mm	D mm
L mm	A mm		50Hz KW	60hZ KW	50Hz m ³ /h	60Hz m ³ /h				
1300	500	AMVI-0,5x1,3	1,1	1,36	105	113	256	144	1400	635
1700	500	AMVI-0,5x1,7	1,8	2,1	140	150	350	144	1785	757
2000	500	AMVI-0,5x2	1,8	2,1	165	175	400	144	2085	757
2350	500	AMVI-0,5x2,35	2,7	2,9	195	208	550	144	2435	835
1300	760	AMVI-0,76x1,3	1,8	2,1	155	164	370	215	1490	785
1750	760	AMVI-0,76x1,75	2,2	2,4	214	227	500	215	1850	867
2000	760	AMVI-0,76x2	2,2	2,4	244	260	570	215	2050	867
2350	760	AMVI-0,76x2,35	3,8	4	294	311	585	215	2450	920