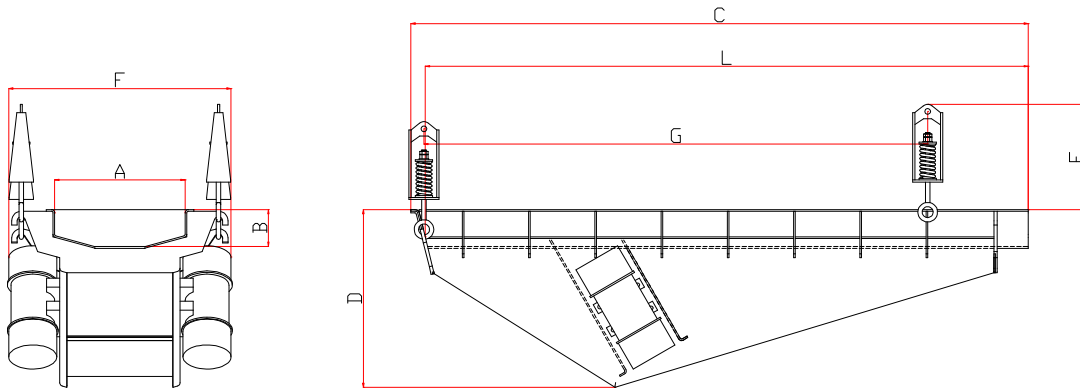


# TRANSPORTADORES MOTO-VIBRATORIOS LINEA TMVL



CANALES		POTENCIA DE TRABAJO		CAPACIDAD VOLUMETRICA (máx.)		PESO	B	C	D	E	F	G
L	A	50Hz	60Hz	50Hz	60Hz							
mm	mm	KW	KW	m <sup>3</sup> /h	m <sup>3</sup> /h	Kg.	mm	mm	mm	mm	mm	mm
2750	500	1,1	1,4	90	100	320	150	2850	750	360	806	2340
3150	500	1,1	1,4	80	90	350	150	3250	750	360	806	2740
3500	500	1,1	1,4	70	80	390	150	3600	750	360	806	3090
4000	500	1,8	2,1	80	90	450	150	4100	750	360	806	3690
4500	500	1,8	2,1	90	100	500	150	4600	750	360	806	4190
4750	500	1,8	2,1	70	80	530	150	4850	750	360	806	4440

CANALES		POTENCIA DE TRABAJO		CAPACIDAD VOLUMETRICA (máx.)		PESO	B	C	D	E	F	G
L	A	50Hz	60Hz	50Hz	60Hz							
mm	mm	KW	KW	m <sup>3</sup> /h	m <sup>3</sup> /h	Kg.	mm	mm	mm	mm	mm	mm
2750	700	2,7	2,9	150	160	750	235	2850	900	570	1057	2380
3150	700	4,4	5	175	185	840	235	3250	1034	570	1207	2790
3500	700	5	5,6	250	265	960	235	3600	1034	570	1207	3140
4000	700	5	5,6	175	185	1080	235	4100	1034	570	1207	3640
4500	700	5	5,6	100	110	1200	235	4600	1034	570	1207	4140
5000	700	5	5,6	87	95	1300	235	5100	1034	570	1207	4440

CANALES		POTENCIA DE TRABAJO		CAPACIDAD VOLUMETRICA (máx.)		PESO	B	C	D	E	F	G
L	A	50Hz	60hZ	50Hz	60Hz							
mm	mm	KW	KW	m <sup>3</sup> /h	m <sup>3</sup> /h	Kg.	mm	mm	mm	mm	mm	mm
2750	800	2,7	2,9	230	240	700	235	2850	900	570	1157	2380
3150	800	4,4	5	260	275	900	235	3250	1034	570	1307	2790
3500	800	5	5,6	300	315	1050	235	3600	1034	570	1307	3140
4000	800	5	5,6	250	260	1150	235	4100	1034	570	1307	3640
4500	800	5	5,6	114	128	1250	235	4600	1034	570	1307	4140
5000	800	5	5,6	100	110	1375	235	5100	1034	570	1307	4440

CANALES		POTENCIA DE TRABAJO		CAPACIDAD VOLUMETRICA (máx.)		PESO	B	C	D	E	F	G
L	A	50Hz	60hZ	50Hz	60Hz							
mm	mm	KW	KW	m <sup>3</sup> /h	m <sup>3</sup> /h	Kg.	mm	mm	mm	mm	mm	mm
2750	900	2,7	2,9	276	289	800	235	2850	900	570	1257	2380
3150	900	4,4	5	290	300	1000	235	3250	1034	570	1407	2790
3500	900	5	5,6	335	345	1150	235	3600	1034	570	1407	3140
4000	900	5	5,6	276	289	1250	235	4100	1034	570	1407	3640
4500	900	5	5,6	130	145	1350	235	4600	1034	570	1407	4140
5000	900	5	5,6	112	120	1475	235	5100	1034	570	1307	4440

CANALES		POTENCIA DE TRABAJO		CAPACIDAD VOLUMETRICA (máx.)		PESO	B	C	D	E	F	G
L	A	50Hz	60hZ	50Hz	60Hz							
mm	mm	KW	KW	m <sup>3</sup> /h	m <sup>3</sup> /h	Kg.	mm	mm	mm	mm	mm	mm
2750	1000	2,7	2,9	280	300	850	235	2850	900	570	1357	2380
3150	1000	4,4	5	325	340	1050	235	3250	1034	570	1507	2790
3500	1000	5	5,6	375	380	1200	235	3600	1034	570	1507	3140
4000	1000	5	5,6	300	315	1300	235	4100	1034	570	1507	3640
4500	1000	5	5,6	143	155	1400	235	4600	1034	570	1507	4140
5000	1000	5	5,6	130	140	1500	235	5100	1034	570	1507	4440