

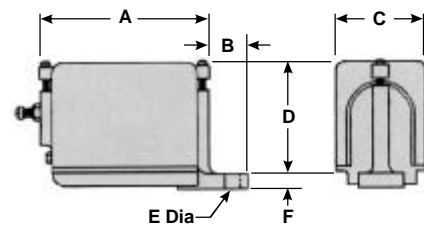
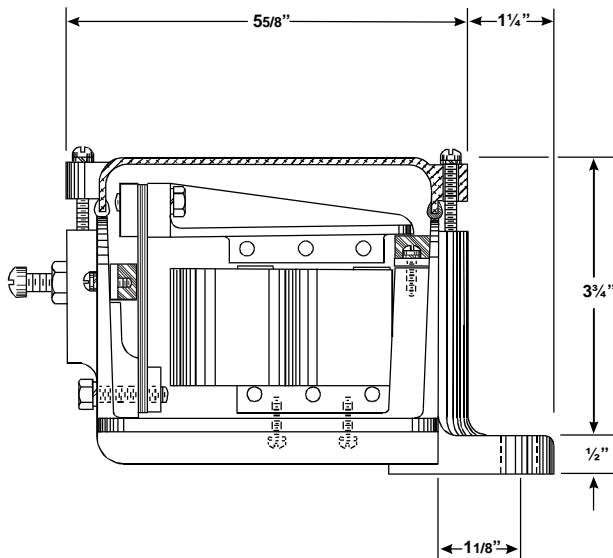
Vibrador Modelo V-4

Modelo V-4, Vibrador Electromagnético de diseño exclusivo de VIBROMAQ. Especialmente diseñado para pequeñas aplicaciones de gran poder de vibración.

El modelo V-4 no requiere ningún tipo de mantenimiento, gracias a que no posee piezas mecánicas que produzcan desgaste mecánico.

Las aplicaciones: en guías para ayudar a mover las piezas, Pequeñas tolvas para evitar el estancamiento de productos a granel; y en todo lugar donde se requiera una vibración puntual.

De fácil instalación, un solo punto de fijación. Tensión de alimentación 220V. 50Hz. Con o sin control de vibración.



DIMENSIONES

	A	B	C	D	E	F
In	55/8	1 1/4	3	3 3/4	17/32	1/2
mm	143	32	76	95	13	13

ESPECIFICACIONES

	Estándar (AC)	AC con Control	RC con Control
Vibrac. p/min. 60 Hz	7200	7200	3600
Vibrac. p/min. 50 Hz	6000	6000	3000
Imput. Amps.	.8	.8	.8
Peso del vibrador	2 kg	2 kg.	2 kg.

*115 Volt, 60 Cycle Standar

